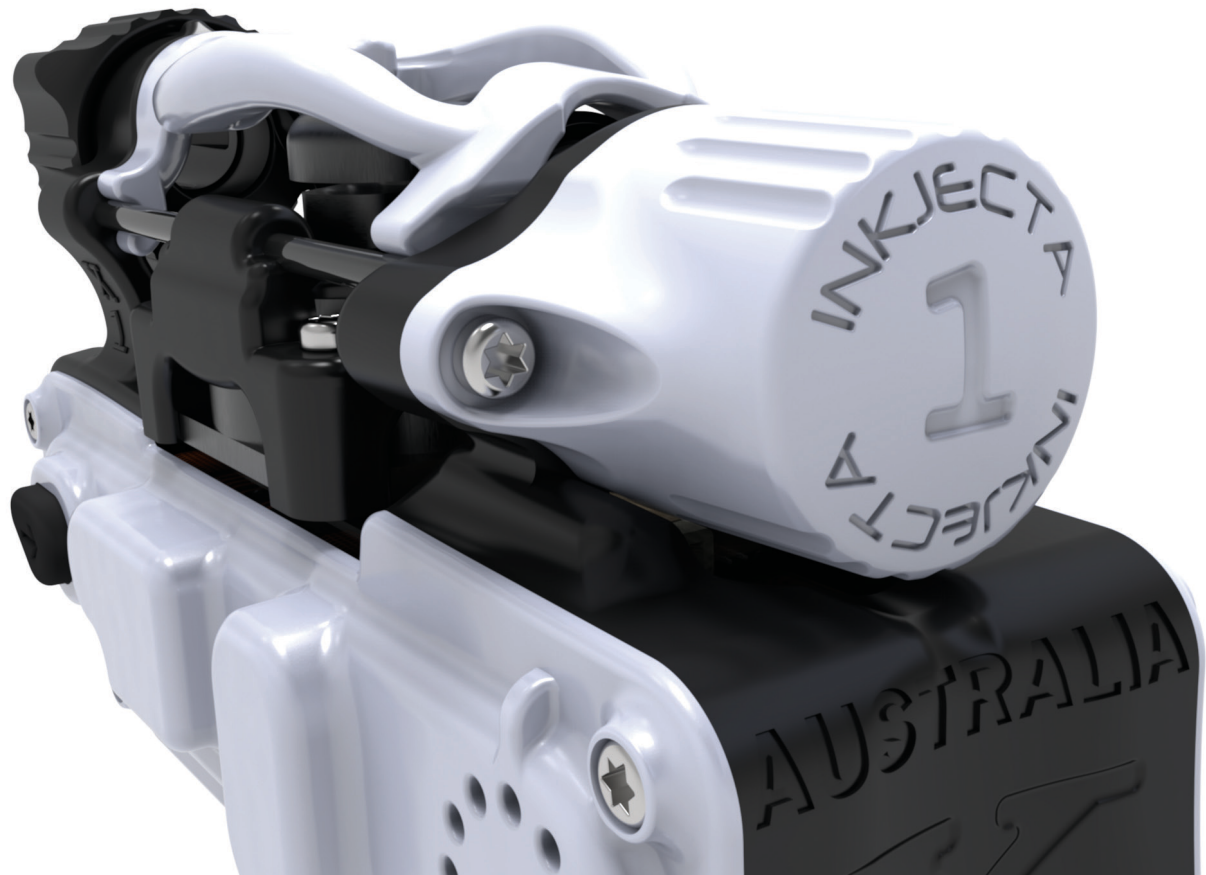


ИНСТРУКЦИЯ

Flite

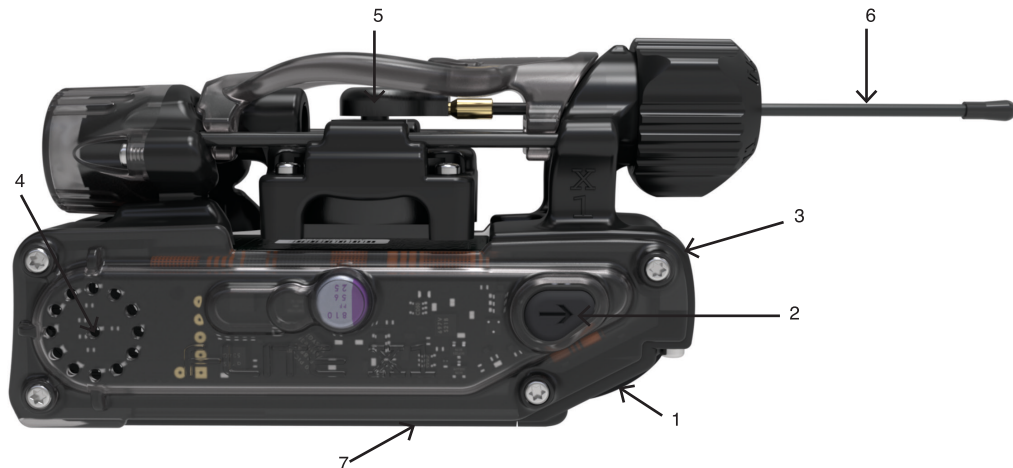
X1

by Inkjecta



# Краткое руководство

1. Сдвиньте крышку и вставьте батарею. Закройте крышку. Установите держатель и картридж.
2. Нажмите кнопку 1 для запуска ( после установки и запуска батареи машинка будет перезапущена при том же напряжении, которое использовалось в последний раз, пока батарея не будет извлечена)
3. Слегка наклоните вал вперёд и переместите его влево или вправо для регулировки скорости ( нажмите и удерживайте)
4. Направьте машинку вертикально и удерживайте вперёд 2 или назад.
5. Нажмите кнопку 1, держа машинку вертикально, чтобы остановить ее.



1. Основная кнопка
2. Передняя глубина
3. Задняя глубина
4. Светодиодное
5. 3.25 повернуть
6. Приводной стержень
7. Крышка батарейного отсека

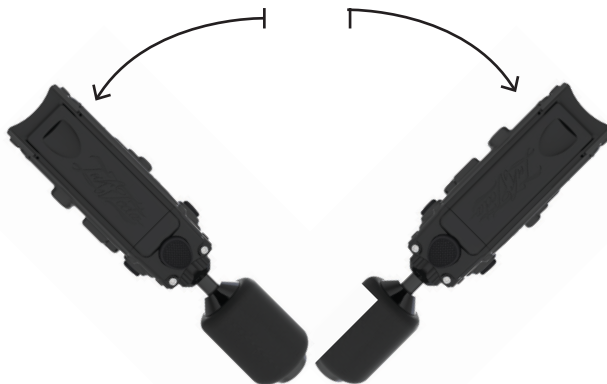
# РЕГУЛИРОВКА СКОРОСТИ

---

3 способа регулировки скорости

1. Удерживая главную кнопку, быстро наклоняйте влево или вправо.
2. Основная кнопка Pulse при наклоне влево или вправо
3. Перемещайтесь между левым или правым положением, удерживая главную кнопку.

наклон X1 вперёд 45°



Лево= медленнее

Право = быстрее

Держите X1 вертикально



Нажмите, чтобы выключить

# Настройка Вылета Иглы

1. Установите нужный держак и картридж в зажим, достаточно свободными для регулировки.
2. Убедитесь, что двигатель находится в заднем положении (Рис. 1).
3. Толкните вперед большим пальцем, чтобы увидеть глубину уровня. Игла должна быть на одном уровне с наконечником (Рисунок №1).
4. Затяните зажим.
5. Держите X1 вертикально (Рисунок №2).
6. Нажмите кнопки вперед или назад, чтобы отрегулировать вылет иглы (Рисунок №2).

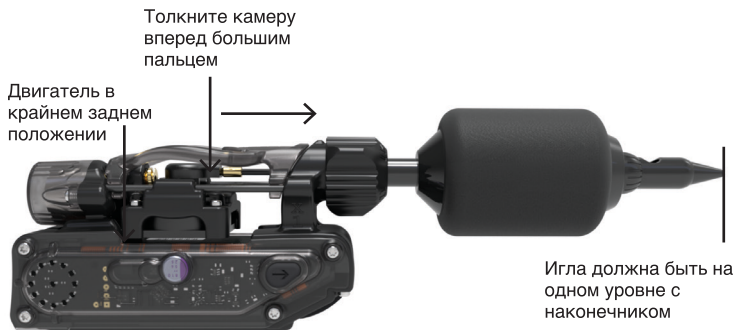


Рис. #1



Рис. #2

# УРОВЕНЬ ЗАРЯДА БАТАРЕИ

---

Уровень заряда батареи

После регулировки скорости или вылета иглы уровень заряда аккумулятора отобразится на колесе светодиодов. Светодиод в положении «12 часов» указывает на полностью заряженный аккумулятор.

Светодиод в положении «6 часов» показывает, что осталось примерно половина заряда.

С 3 часов до 1 часа, зеленые светодиоды будут мигать, указывая на низкий заряд батареи.

1 час мигают зеленый и красный светодиоды, указывающие на скорое отключение.

Если X1 выключится сам по себе, он не перезапустится, пока не будет установлена заряженная батарея.

Установка разряженной батареи после этого уведомления приведет к отключению устройства, и красный светодиодный индикатор в центре мигнет 5 раз, указывая на это.

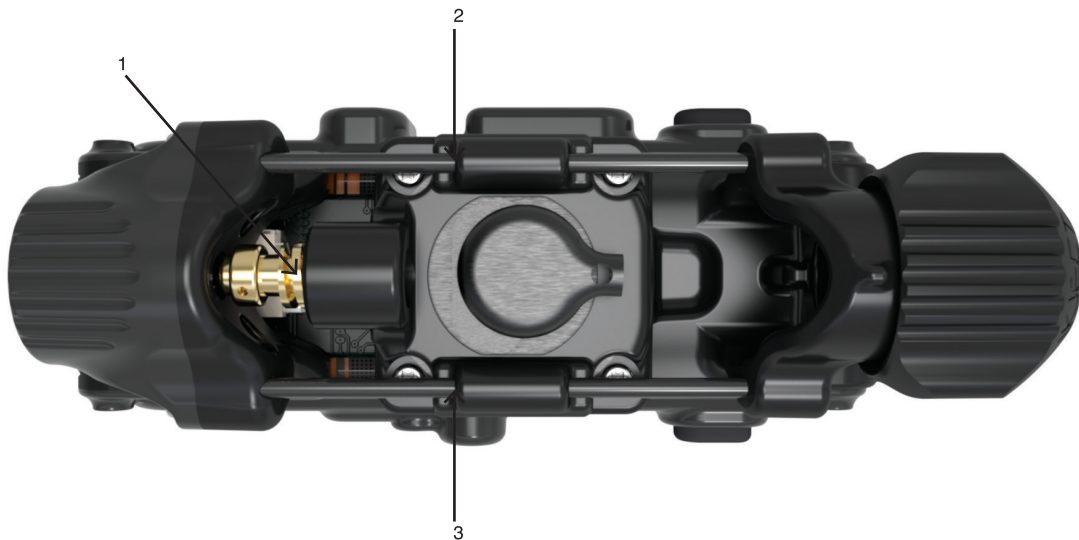
Установите полностью заряженный аккумулятор для повторной активации.

Flite X1 будет запоминать ваши настройки каждый раз, когда вы включаете и выключаете его с помощью главной кнопки. Когда установлена новая батарея, вам нужно будет сбросить требуемую мощность.

Смазывать 1, 2 и 3 одной каплей MX5 каждые 10 часов использования

1 = резьба привода

2 и 3 = где углеродный релейс входит в корпус двигателя





ВНИМАНИЕ

ГАРАНТИЯ МОЖЕТ БЫТЬ  
НЕДЕЙСТВИТЕЛЬНОЙ В СЛУЧАЕ:

РАЗБОРКИ.  
ПОПАДАНИЯ ВОДЫ.  
ПАДЕНИЯ.  
ВНУТРЕННИЕ КОМПОНЕНТЫ  
СТАНОВЯТСЯ ВЛАЖНЫМИ.  
ИСПОЛЬЗУЕТСЯ АЛЬТЕРНАТИВНЫЙ  
ИСТОЧНИК ПИТАНИЯ / БАТАРЕИ.  
ДВИГАТЕЛИ ОТКЛЮЧЕНЫ ОТ  
ПЕЧАТНОЙ ПЛАТЫ.



*Inkjecta*

